



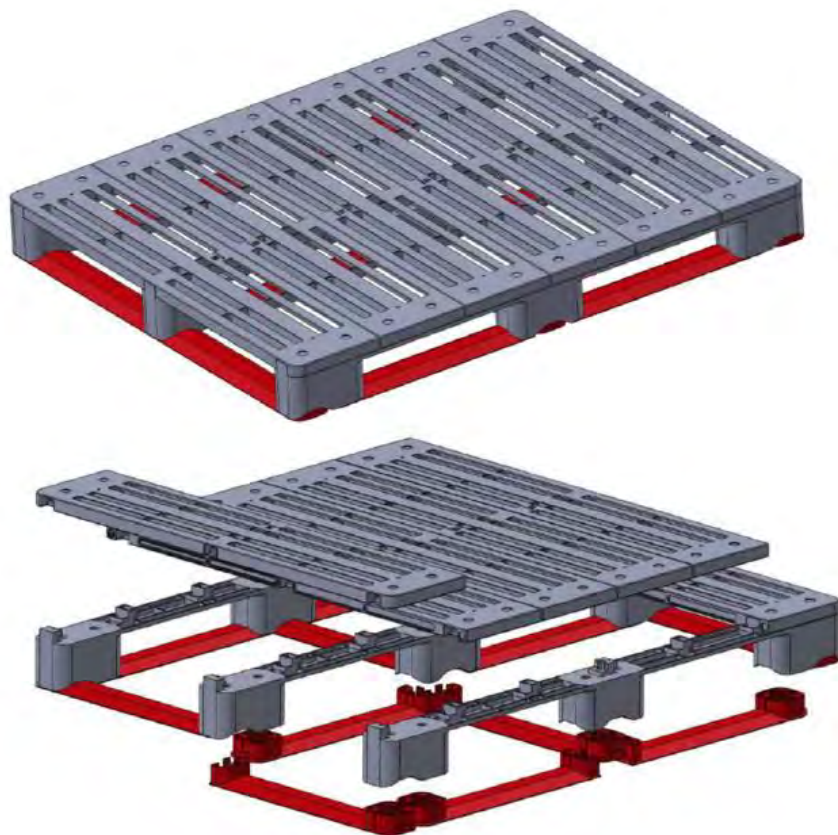
Grupo LIENCA
SOLUCIONES LOGÍSTICAS

PALLET AUTOMONTABLE: SOLUCIÓN INNOVADORA Y SUSTENTABLE

- **Ciclo de vida Indefinido**, toda vez que las partes deterioradas del Logicpalet son fácilmente reemplazables , al ser tres modelos de piezas. *(Además les suministraremos un stock de los mismos, para su rápida reparación).*
- **Ahorros logísticos, especialmente en la relación retorno / transporte de 1 a 4** *(a menos transporte, menos kilómetros, luego ahorros en C02)*
- **Ecológico, debido a la reutilización del poder del plástico** *(manejo integral de los pallets)*
- **Reducción de la huella de carbono.**
- **Resistencia química.**
- **Previene la contaminación.**
- **Sencillo de limpiar.**
- **Amplitud de Gama a través de la Personalización de la tarima en:** medidas, acabados superficiales (calada, lisa), en colores y otros requerimientos.
- **Apilable, nuestro pallet está diseñado para trabajar en pila y en estantería.** *Pudiendo soportar cuatro alturas. Y en estantería o Racks hasta 1,200 Kgs.*
- **Seguridad.**

PALET V8 americano 1200x1000

Patente número: WO 2014/111610A1



Piezas desmontables e Intercambiables.



Material Virgen
HDPE o PP-Copolimero

Color

Gris, patines rojos. Posibilidad de otros colores

Permite

Base cerrada y perimetrada

Entradas redondeadas para evitar colisiones



Grupo LIENCA
SOLUCIONES LOGÍSTICAS

PALET V8 americano 1200x1000

Patente número: WO 2014/111610A1

ESPECIFICACIONES

Peso: 20,8 KG con todas las piezas		Material:	PP-Copo
RESISTENCIA	Carga Dinámica	1200 Kg	DIMENSIONES
	Carga Estática:	5000 kg	
	Carga Rack: ⁽¹⁾	800 kg	
		Largo:	1200 mm
		Ancho:	1000 mm
		Altura:	140 mm

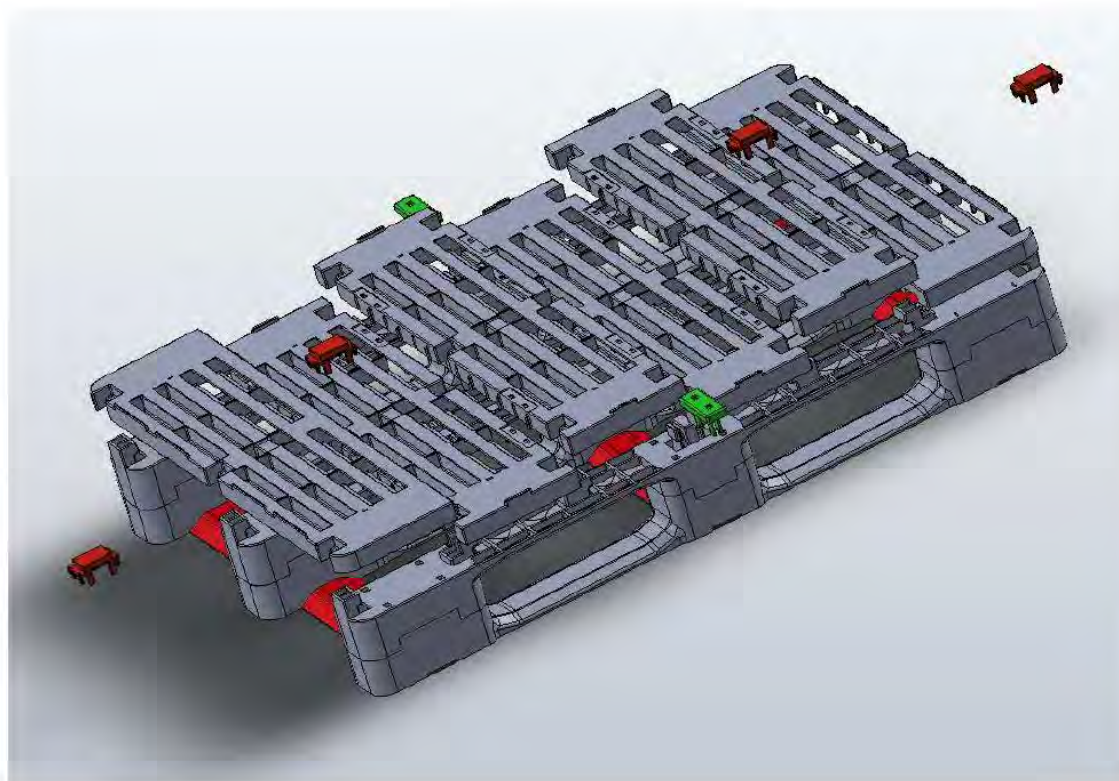


Grupo LIENCA
SOLUCIONES LOGÍSTICAS

PALET V8 americano 1200x1000

Patente número: WO 2014/111610A1

En la figura siguiente se ve la modularidad del palet y todos sus componentes desmontados.

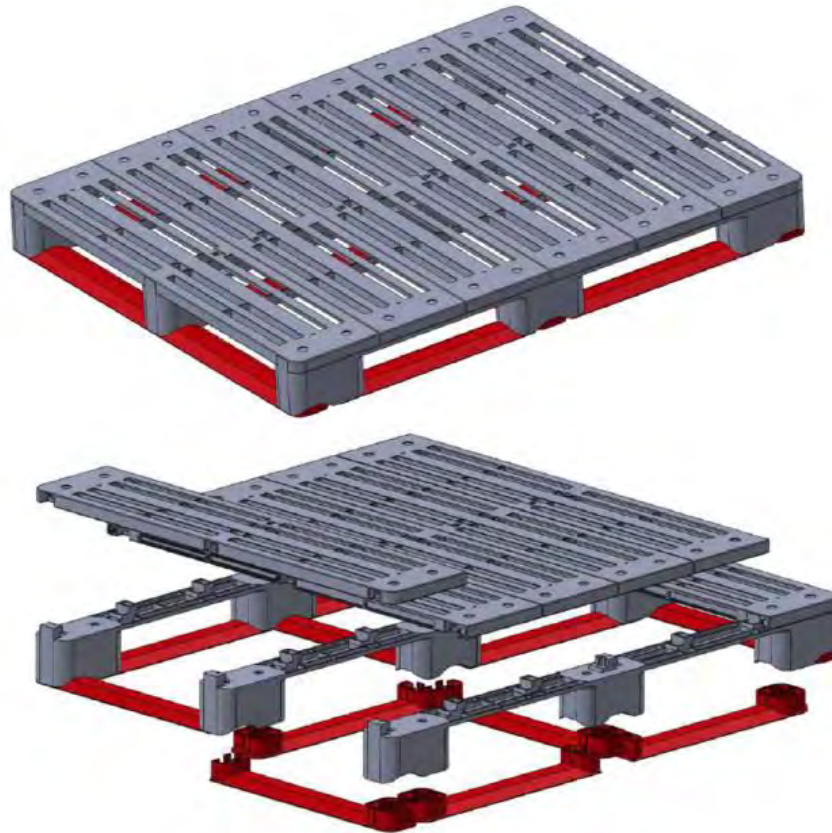




Grupo LIENCA
SOLUCIONES LOGÍSTICAS

PALET V8 botero 1420x1120

Patente número: WO 2014/111610A1



Piezas desmontables e
Intercambiables.



Material Virgen
HDPE o PP-Copolimero

Color

Gris, patines rojos. Posibilidad de
otros colores

Permite

Base cerrada y perimetrada

Entradas redondeadas para evitar colisiones



Grupo LIENCA
SOLUCIONES LOGÍSTICAS

PALET V8 botero 1420x1120

Patente número: WO 2014/111610A1

ESPECIFICACIONES

Peso: 20,8 KG con todas las piezas		Material:	PP-Copo		
RESISTENCIA	Carga Dinámica	1200 Kg	DIMENSIONES	Largo:	1420 mm
	Carga Estática:	5000 kg		Ancho:	1120 mm
	Carga Rack: ⁽¹⁾	800 kg		Altura:	140 mm

Media tarima de Plástico

600 x 1000 mm V5 PP

Información General

La calidad y consistencia de la tarima de plástico tipo display de 600x1000 mm, con 4 entradas, es ideal para su aplicación en almacenes automatizados.



Elaboración propia a partir de informaciones del Inegi y extrapolación

Evolución y tendencia de las ventas de Pallets plástico en México

