

GS 40x48 Tarimas para Rack

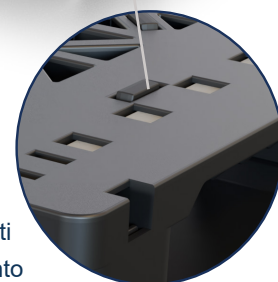
PROPIEDADES

- Diseño moldeado por inyección a alta presión utilizando PEAD para un rendimiento y una durabilidad óptimos
- Sistema de guías de marco completo para mejorar la versatilidad y la capacidad de almacenamiento
- Gomas en la cubierta superior y en las guías inferiores para mitigar el deslizamiento
- Amigable con el medio ambiente y 100% reciclable

OPCIONES

- Diferentes configuraciones y cantidades de varillas de fibra de carbón para adaptarse a la mayoría de los requisitos para almacenamiento en rack - (0, 1, 3 y 5 varillas)
- Mezclas de componentes y colores alternativos para aplicaciones personalizadas
- Recorte de guías a la medida para su uso con equipos especiales de manejo de materiales
- Estampado de tinta para los logotipos y marca de la empresa

Vista Superior



Gomas anti deslizamiento



Vista Inferior



Varillas de reforzamiento y estampado en tinta

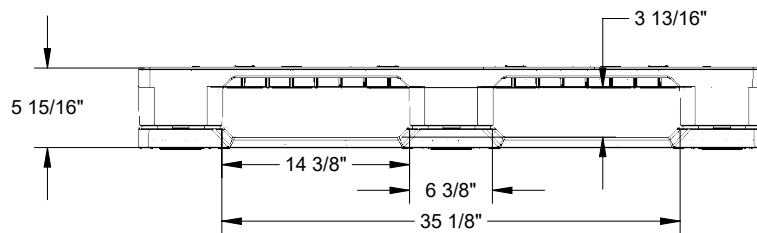
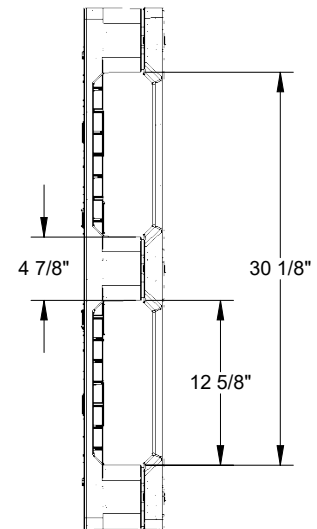
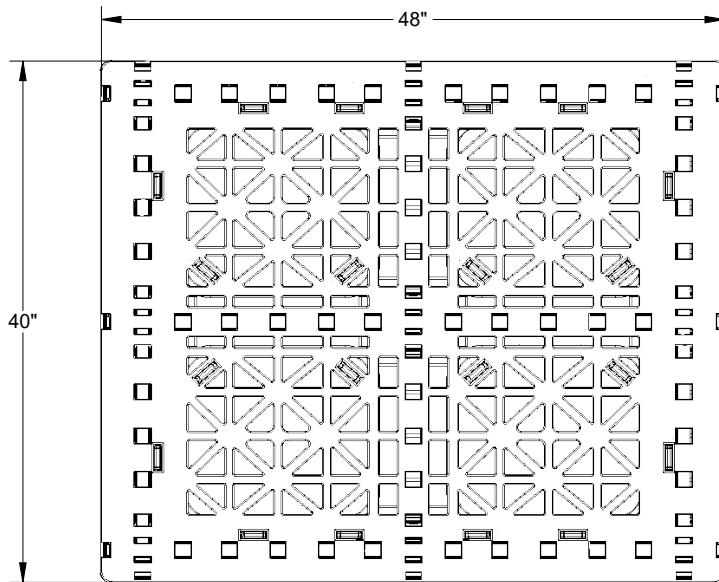
ESPECIFICACIONES TÉCNICAS

PRODUCTO	DESCRIPCIÓN	DIMENSIONES			PESO Y COLOR	CAPACIDAD DE CARGA			CANTIDAD EN TLD 53'	CANTIDAD EN 40' SC
		Largo	Ancho	Alto		DINÁMICA	ESTÁTICA	EN RACK		
GS.48.40.6R0	0 varillas	48" 1,219.2 mm	40" 1,016 mm	6" 152.4 mm	54 lbs 24.5 kg Negro	5,000 lbs 2,268 kg	25,000 lbs 11,340 kg	1,000 lbs 454 kg	540	320
GS.48.40.6R1	1 varilla (En dirección 40" or 48")	48" 1,219.2 mm	40" 1,016 mm	6" 152.4 mm	56 lbs 25.4 kg Negro	5,000 lbs 2,268 kg	25,000 lbs 11,340 kg	1,400 lbs 635 kg	540	320
GS.48.40.6R3	3 varillas (En dirección 40" or 48")	48" 1,219.2 mm	40" 1,016 mm	6" 152.4 mm	60 lbs 27.2 kg Negro	5,000 lbs 2,268 kg	25,000 lbs 11,340 kg	2,800 lbs 1,270 kg	540	320
GS.48.40.6R5	5 varillas (En dirección 40" and 48")	48" 1,219.2 mm	40" 1,016 mm	6" 152.4 mm	64 lbs 29 kg Negro	5,000 lbs 2,268 kg	25,000 lbs 11,340 kg	2,800 lbs 1,270 kg	540	320
GS.48.40.6R5 SHD	5 varillas de alta densidad (En dirección 40" and 48")	48" 1,219.2 mm	40" 1,016 mm	6" 152.4 mm	66 lbs 29.9 kg Negro	5,000 lbs 2,268 kg	25,000 lbs 11,340 kg	3,000 lbs 1,361 kg	540	320

Las características de rendimiento varían según las aplicaciones. Para optimizar las especificaciones nominales, las cargas deben estar distribuidas uniformemente para alcanzar la capacidad. La construcción de la carga, las condiciones de apoyo, el transporte, la retención de la carga, las instalaciones del usuario y la temperatura son factores que afectan a la capacidad del la tarima.

GS 40x48 Tarima para Rack

ESPECIFICACIONES TÉCNICAS



Ventajas

Amigable con el medio ambiente

Exento de la NIMF 15

Larga vida útil



De fácil
limpieza



Higiénicas



Resistentes
a cambios
climáticos



Resistentes
a impactos



Entrada de 4
vías



Reciclable

Las pautas para el uso de sus productos basadas en sus estándares de prueba; por lo tanto, estas pautas no constituyen ninguna garantía relacionada a la aplicación individual de cada cliente. La industria para el manejo de materiales no ha estandarizado la metodología de prueba ni criterios de calificación para cada producto de manera particular. Todos los productos de son vendidos bajo el entendido de que cada cliente validará la viabilidad de aplicación de acuerdo con sus necesidades específicas. Dado que la aplicación de cada producto es única, el cliente asume todo el riesgo por la determinación del uso de la tarima.



Programa de
**Recompra de
Tarimas**

Upgrading the Experience™

www.grupoliencia.com.mx WhatsApp 5534783046